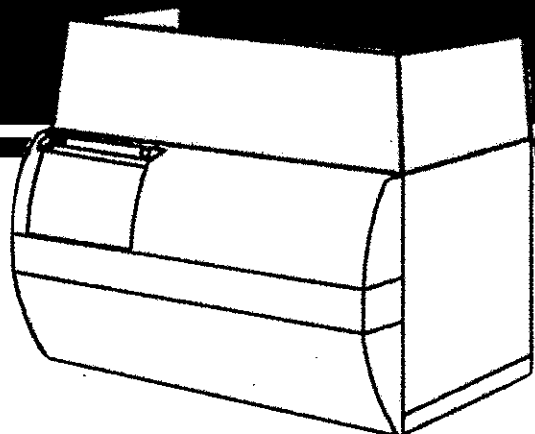


取扱説明書

正しく使って上手に節約

PA-400DC



このたびは、ピアラ24Lをお買上げいただき、まことにありがとうございました。

正しくお使いいただくために、この取扱説明書をよくお読みください。

なお、お読みになった後もお使いになる方がいつでも見られる所に「保証書」と共に大切に保管してください。

もくじ

	ページ
1.特に注意していただきたいこと、安全のために必ずお守りください……………	1
2.各部の名称……………	3
3.使用方法……………	3
4.日常の点検・手入れ……………	4
5.故障・異常の見分け方と処置方法……………	5
6.アフターサービス……………	6
7.仕様……………	6

■ 1.特に注意していただきたいこと、安全のために必ずお守りください

この取扱説明書および製品への表示では、製品を安全に正しくお使いいただき、あなたや他の人々への危害や財産への損害を未然に防止するために、いろいろな絵表示をしています。その表示と意味は次のようになっています。内容をよく理解してから本文をお読みください。



警告

この表示を無視して、誤った取扱いをすると、人が死亡または重傷を負う可能性が想定される内容を示しています。



注意

この表示を無視して、誤った取扱いをすると、人が傷害を負う可能性が想定される内容および物的損害のみの発生が想定される内容を示しています。

絵表示の例



△記号は注意を促す内容があることを告げるものです。

図の中に具体的な注意内容（左図の場合は一般的な注意）が描かれています。



⊘記号は禁止の行為であることを告げるものです。

図の中や近傍に具体的な禁止内容（左図の場合は分解禁止）が描かれています。



●記号は行為を強制したり指示する内容を告げるものです。

図の中に具体的な指示内容（左図の場合はアースを確実に取付けてください）が描かれています。



警告

●分解修理の禁止

修理技術者以外の方は、絶対に分解・改造は行わないでください。
発火したり、異常動作をしてけがをすることがあります。



●アースについて

アースを確実に取付けてください。
故障や漏電のときに感電する恐れがあります。
アースの取付けは販売店にご相談ください。



●本体に水をかけないで

本体各部に直接水をかけないでください。
ショートや感電の恐れがあります。



●異常時使用禁止

異常時は、使用しないでください。
異常を感じたり緊急の場合は、専用回路の電源（住宅用分電盤）
を切るか、付属の電源コードを使用の場合は、電源プラグをコンセントから抜いてください。



●電源プラグ

- 電源プラグの抜き差しは、必ずプラグを持って行ってください。コードを引っ張って抜くと、芯線の断線により、感電やショートによる発熱・発火の原因になります。
- 電源プラグやコードを傷つけたり、破損させたり、加工しないでください。また、重いものをのせたり、加熱したり、引っ張ったり、ぬれた手で電源プラグを抜き差ししないでください。感電やけがをすることがあります。
- 電源プラグは、刃及び刃の取付面にほこりが付着している場合は、よく拭き取ってください。火災の原因になります。



注意

●電源の接続

交流100V以外では使用しないでください。
火災・感電の原因となります。



●配線工事

配線工事は電気設備技術基準や内線規定に従って安全・確実に行ってください。
誤った配線工事は、感電や火災の恐れがあります。



●物をかけないで

本体などにぶらさがったり重いものをかけないでください。
落下によりけがをすることがあります。



●取付け部

長期間の使用で本体の取付け部などが傷んでないか、注意してください。
傷んだ状態で放置すると本体の落下につながり、けがの原因になることがあります。



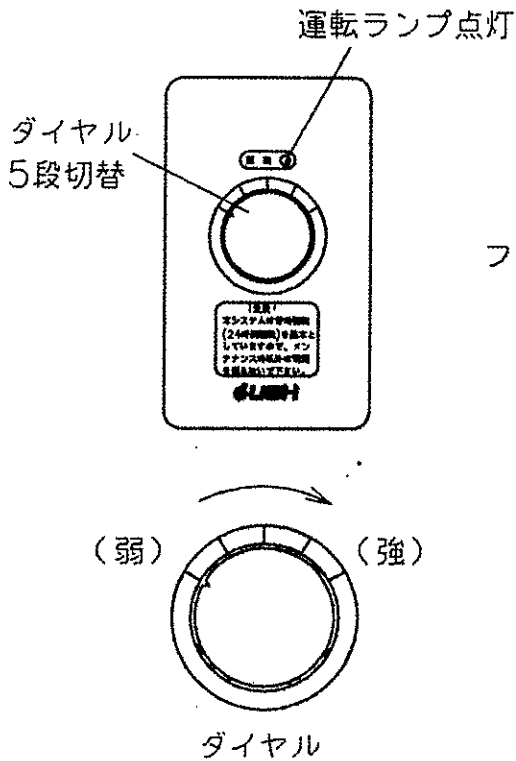
●移動再設置

本体を移動再設置する場合は、お買上げの販売店または、お客様ご相談窓口へご連絡ください。
取付けに不備があると落下・感電・火災などの原因になることがあります。

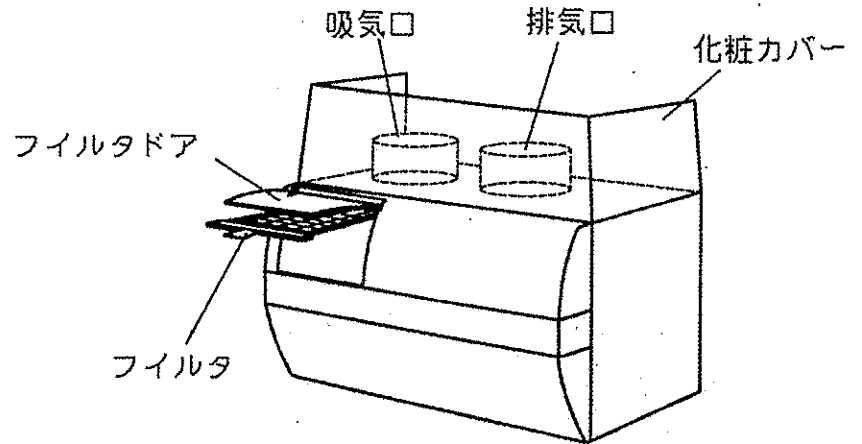


■2.各部の名称

■リモコン



■本体



■3.使用方法

本品のリモコンは5段切替です。ダイヤル左側より弱となり右側への切替により換気量は下記数値となります。

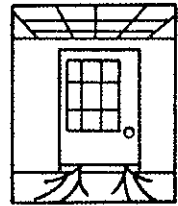
（弱）	230	m ³ /h
	270	
	320	
	350	
（強）	400	

数値はダクト非接続時の換気量を示します

運転中の注意

●室内のドアや壁にある通気口をふさがないでください。

- 通気口をふさぐと換気ができなくなります。
- ドアの下部1cm程度あけて通気口にしている場合もあります。



●開放式ストーブ、ファンヒーター等のご使用はさけてください。

●暖房シーズンは全室暖房とし、部屋同士の温度差をあまりつけないようにしてください。

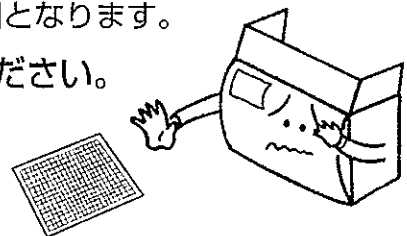
- 極端な温度差が生じると、冷たい空気が他の部屋に回り不快になるだけでなく結露の恐れがあります。

●フィルタの掃除は、月に一回以上行ってください。

- フィルタにほこりがたまると、換気能力が低下し、異常の原因となります。

●フィルタをはずしたままの状態では絶対に運転しないでください。

- 異常の原因となります。



電源スイッチはついていませんので、激しい雷が発生した場合や、万一異常を感じた場合は、専用回路の電源（住宅用分電盤）を切るか、付属の電源コードを使用の場合は、電源プラグをコンセントから抜いてください。

- この使用法は、標準的な定常連続運転換気として設定したものです。住宅の大きさ、気密レベルなどによっては、使用方法が異なる場合があります。不明な場合はお買い上げの販売店、又はお近くのお客様ご相談窓口にお問い合わせください。

■4. 日常の点検・手入れ

点検・手入れの際は、必ず専用回路の電源（住宅用分電盤）を切るか、付属の電源コードを使用の際は、電源プラグをコンセントから抜いてから行ってください。

日常の点検

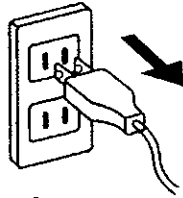
- 周囲の障害物・可燃…………… 換気ユニットの周囲に障害物や、可燃物がないようにつねに清掃してください。
- ほこり・よごれ…………… 外装のよごれはクリーナー、又は中性洗剤を浸した布で拭き取ってください。また、シンナー、ベンジンなどの溶剤で拭かないでください。
- 水漏れ…………… 本体・配管などから、水漏れがないか点検してください。
- 電源プラグ…………… 電源プラグの刃及び取付面にほこりが付着している場合はよく拭き取ってください。

フィルタの手入れ

フィルタは月に一回以上掃除してください。フィルタにほこりがたまると換気能力が低下し異常の原因となります。

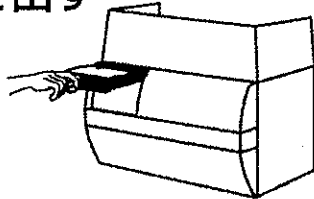
次の手順に従ってフィルタをはずして掃除してください。

1. 運転を停止する



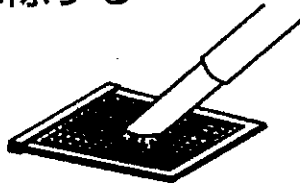
- フィルタを取り出す前に専用回路の電源（住宅用分電盤）を切るか、付属の電源コードをご使用の場合は電源コードを抜いて送風を止めてください。

2. フィルタを引き出す



- フィルタドアを開け、フィルタを手前に引いて取り出してください。

3. フィルタを掃除する



- クリーナーでほこりをよく吸い取ってください。ほこりがきれいに取れたら、フィルタを元通りに取付けてください。
- フィルタの汚れがひどい場合は、水洗いをするか、又は中性洗剤を溶かしたぬるま湯（40度以下）で洗ってください。すすぎ洗いをした後、日陰でよく乾かしてから、フィルタを元通りに取付けてください。

- フィルタをはずしたままの状態では絶対に運転しないでください。

■5. 故障・異常の見分けかたと処置方法

使用中に異常が生じたときは下表にもとづいて点検し、処置にこまるようなときや、原因のはっきりしないときは、専用回路の電源（住宅用分電盤）を切るか、付属の電源コードを使用の場合は、電源プラグをコンセントから抜いてお買上げの販売店、又はお近くのお客様ご相談窓口にご連絡ください。

現象	原因	処置方法
運転しない	専用の電源（住宅用分電盤）が切れている。	専用の電源（住宅用分電盤）を入れる。
	電源プラグがコンセントから抜けている。	電源プラグをコンセントに差し込む。
	停電している。	通電するのを待つ。
	上記以外の原因。	サービスを依頼する。
換気量が少なくなった	フィルタがつまっている。	フィルタを掃除する。
	上記以外の原因。	サービスを依頼する。

■6.アフターサービス

保証について

- この第3種換気ユニットには保証書がついています。「機種品番・お買上げ日・販売店名」などの記入をお確かめのうえ、販売店からお受けとりになり、大切に保管してください。
- 保証期間はお買上げいただいた日から一年間です。

修理を依頼されるときには

- 本書の「5.故障・異常の見分け方と処置方法」(5ページ参照)の項に従って調べても良くならないときは、専用回路の電源(住宅用分電盤)を切るか、付属の電源コードを使用の場合は、電源プラグを抜いてお買上げの販売店、又はお近くのお客様ご相談窓口にご連絡ください。
- 保証期間中であれば保証書の規定に従って無料修理させていただきます。

■保証期間が過ぎているときは

- お買上げの販売店、又はお近くのお客様ご相談窓口にご連絡ください。
修理によって使用できる製品についてはお客様のご要望により有料修理いたします。

■補修用性能部品の最低保有期間

- 換気ユニットの補修用性能部品(機能を維持するために必要な部品)の最低保有期間は製造打ち切り後7年です。

■7.仕様

形式の呼び	PA400DC					
種類	第3種換気(排気専用)ユニット					
電源	100V 50/60Hz					
換気量	最大400~最小230 m ³ /h					
消費電力	最大61W 最小13W					
外形寸法	幅456×高さ310×奥行き260mm(ダクト接続部、脚、取付金具を除く)					
質量	10kg(本体)					
使用ダクト径	内径 125mm					
運転音	40dB(強運転時)					
安全装置	過熱防止装置					
	過電流防止装置(電流ヒューズ5A)					
付属品	リモコン	1	工事説明書	1	化粧カバー	1
	壁掛け金具	1	取扱説明書	1	リモコン中継コード	1
	電源コード	1	保証書	1	木ねじ	6

お客様ご相談窓口一覧表

修理サービスや製品についてのご相談は機種名をご確認の上、お買いあげの販売店または下記のご相談窓口にご依頼ください。

ご転居やご贈答品などでお困りの場合は、下記のお近くの窓口にご相談ください。名称、所在地、電話番号は、変更する場合がありますのでご了承ください。

東京本社	〒110-0016 東京都台東区台東2-27-3 NSKビル6F	TEL (03) 5807-3434
東京営業部	〒110-0016 東京都台東区台東2-27-3 NSKビル6F	TEL (03) 5807-3433
札幌支店	〒060-0001 札幌市中央区北1条西5丁目2番地 興銀ビル6F	TEL (011) 222-6330
東北支店	〒981-3133 仙台市泉区泉中央3-37-1 フォンティーンS・T2F	TEL (022) 371-3717
新潟営業所	〒950-0965 新潟市新光町5-1 千歳ビルディング6F	TEL (025) 285-8910
北関東営業所	〒360-0014 埼玉県熊谷市箱田5-10-7-302	TEL (048) 599-2701
長野営業所	〒381-2203 長野市真島町川合335-1 長野合同オフィス3F	TEL (026) 285-6922
名古屋営業所	〒465-0024 名古屋市名東区本郷3-5 グロウバルビル3F	TEL (052) 760-2801
大阪営業所	〒550-0005 大阪市西区西本町1-10-10 西本町全日空ビル2F	TEL (06) 4391-5356
九州営業所	〒811-2308 福岡県糟屋郡粕屋町大字内橋686-11	TEL (092) 938-5170